

TECHNISCHE DOCUMENTATIE VLOERCONVECTOREN TYPE CS

MD017/026

De vloerconvectoren type CS zijn bijzonder geschikt voor inbouw voor ramen of deuren waarbij deze doorlopen tot op de grond. Ze worden volledig in de vloer gebouwd. Het geanodiseerd aluminiumrooster is het enige zichtbare element.

De bovenrand van de electroverzinkte plaatijzeren vloerkast wordt ten minste 2 cm onder het vloeroppervlak geplaatst bij het gieten van de chape.

Bij de afwerking van de woning wordt de verwarmingsconvectoren in de vloerkast geplaatst en aangesloten op éénfase wisselstroom 230 Volt.

Hierop wordt dan het afdekrooster in aluminium natuurkleur gelegd. Optioneel zijn deze roosters verkrijgbaar in champagnekleur, bronskleur of zwart.

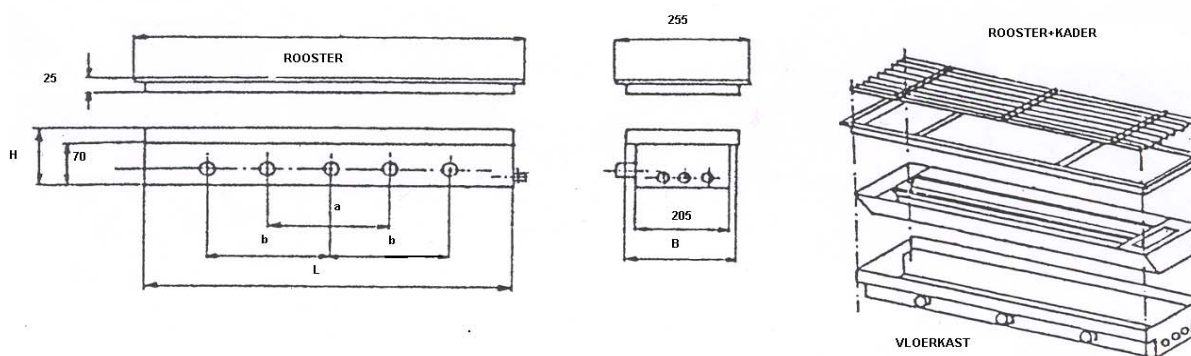
De verwarmingskast is volledig vervaardigd uit gepolijst inox.

Een beveiligingsthermostaat is voorzien tegen eventuele accidentele oververhitting.

De regeling van de convectoren gebeurt door middel van een kamerthermostaat (vb. type T63 of klokthermostaat RAN) dewelke op de muur wordt geplaatst.

De vloerconvectoren zijn voorzien van aansluitpijpen (6/4") en dienen te worden aangesloten op een ventilatiesysteem met een minimum capaciteit van 60 m^{3/h} per vloerconvectoren.

De vloerconvectoren nooit afdekken. Geen brandbare materialen boven de convectoren hangen. (vb. gordijnen, doeken, kasten...)



Type	Vermogen	L mm	B mm	H mm	l mm	a mm	b mm	Luchtaansl.
CS10	1000W	1085	240	95	1100	600		2 openingen
CS15	1500W	1585	240	95	1600		550	3 openingen